



Steuerzentrale S3R

Elektronische Steuerung mit 3 Funktionen,
mit Sirene, Fernbedienung und Anschlussdose.
Installation im Fahrzeuginnenraum. HEPS TECHNOLOGY.

Die Fernsteuerung hat Schalter und Tasten mit Hintergrundbeleuchtung mit folgender Bedeutung:

- Einschalten Sirene und Blinklichter
- Einschalten Blinklichter
- AUX Hilfsausgang 10A
- Hauptreset.

Das Sirenenmodul und die Lautsprecher sind als Option lieferbar.

Techno Design Wilmering GmbH

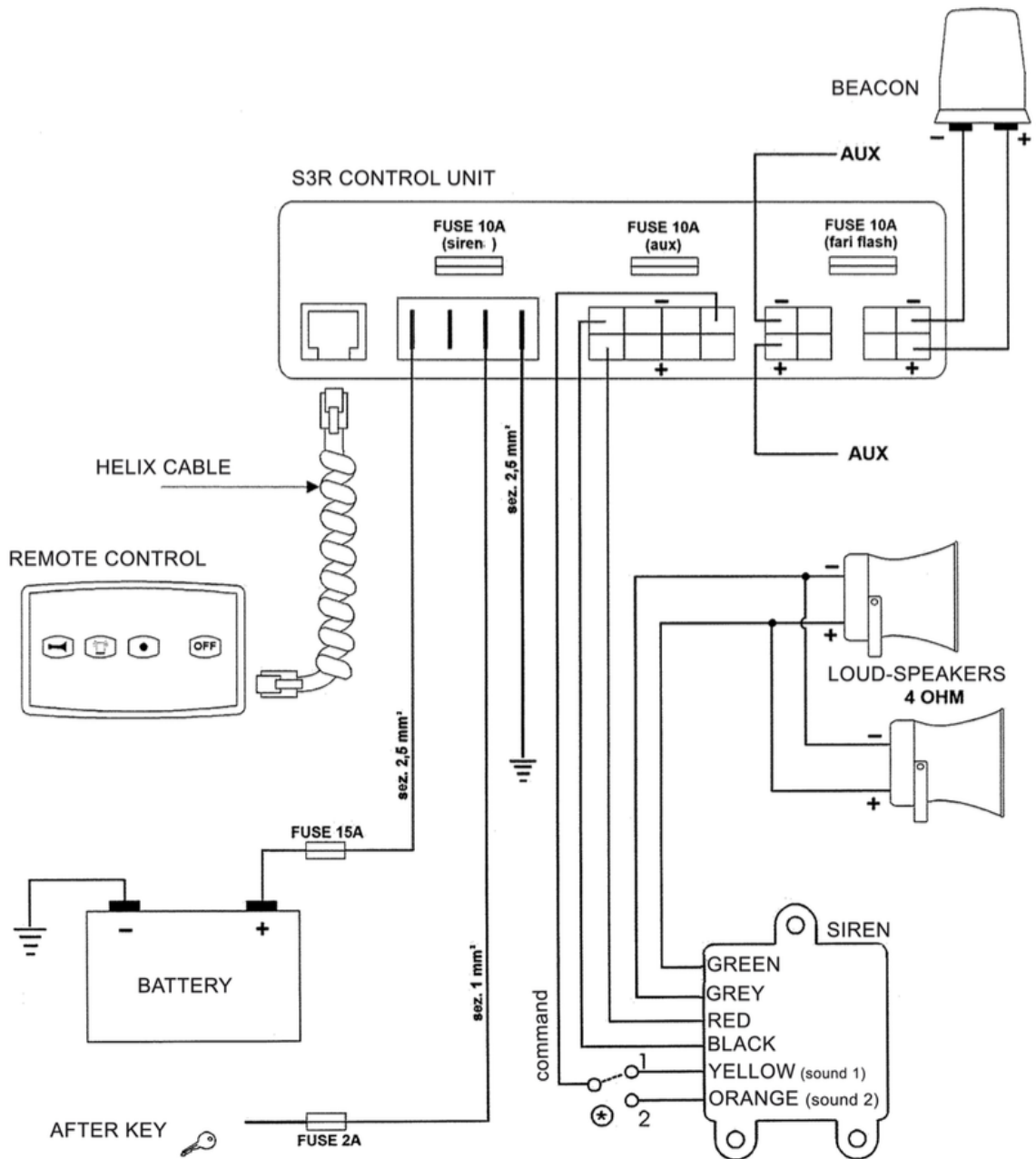
Franz-Ballhorn-Weg 6, 48301 Nottuln
Tel: +49 (25 02) 228 910 Fax: +49 (25 02) 228 9120

S3R Steuerzentrale

eMail wilmering@techno-design.de
Kontakt: www.techno-design.de
Seite 1 von 3

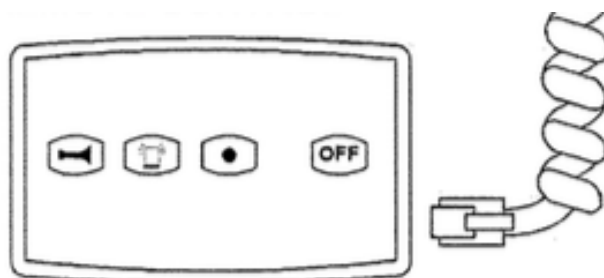


Anschlußplan:





Handbediengerät



- Taste 1:** Aktivierung der Sirene, (Stecker 3)
Taste 2: Aktivierung Blitzlicht, (Stecker 5)
Taste 3: Einschalten des Ausgang „AUX“, (Stecker 4)
Taste 4: Alles „AUS“

Anschlüsse: (von links nach rechts)

Interne Sicherungen	Sicherungen 10 Ampere
Stecker Handbedienteil	
4 pol. Stecker Stromversorgung 12 Volt	8 pol. Stecker Ansteuerung der Sirene
4 pol. Stecker Schaltausgang AUX	4 pol. Stecker Blitzlicht

Lieferumfang:

Spannung 12 Volt

Steuergerät,
4 Steckergehäuse,
Spiralkabel,

Handbedienteil,
Krimpkontakte

Das Sirenenmodul, die Lautsprecher und das Blitzlicht gehören nicht zum Lieferumfang der Steuerung S3R. Sie müssen separat bestellt werden.

Techno Design Wilmering GmbH

Franz-Ballhorn-Weg 6,
Tel: +49 (25 02) 228 910

48301 Nottuln
Fax: +49 (25 02) 228 9120

S3R Steuerzentrale

eMail wilmering@techno-design.de
Kontakt: www.techno-design.de
Seite 3 von 3